

Huistechniekcentrale

Balansventilatie met warmterecuperatie
met geïntegreerde warmtepomp

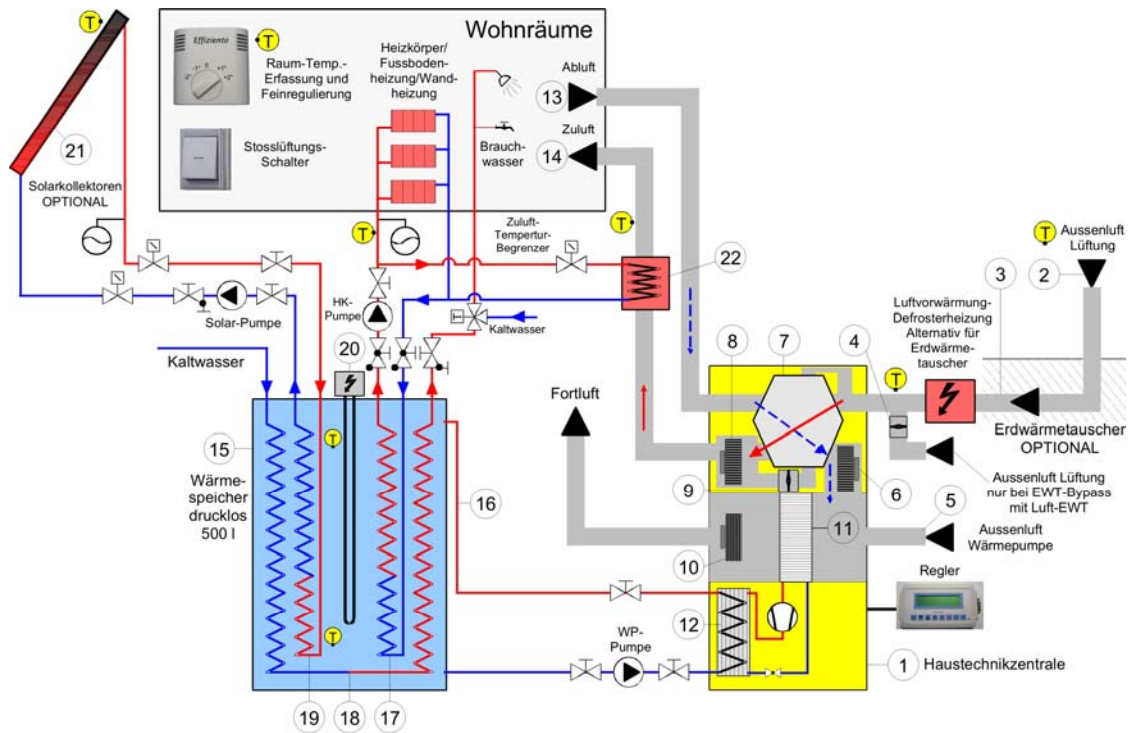
Ontdek de nieuwe generatie toestellen
voor klassieke tot passieve woningen!

Zuivere lucht voor te ademen
en **natuurlijke warmte**

Voor een goed gevoel...



Effiziento



Een investering voor de toekomst

De hoogrendement tegenstroomwarmtewisselaar recupereert tot 95 % energie van de afvoerlucht, zonder contact met de verse luchttoevoer.

De efficiënte lucht/water warmtepomp maakt gebruik van de restwarmte van de afvoerlucht en zorgt voor extra buitenlucht met voldoende warmte-energie voor verwarming en warm water

Een investering die loont!



Uw voordelen op een rijtje

- ✓ **Economisch en ecologisch** tot 50% besparing op olie/gas verwarming
- ✓ **Verwarmen, koelen, verluchten en warmwater** - met één systeem
- ✓ **5,42 COP/Rendement** (bij A7/W35) Door een optimaal afgestemd systeem
- ✓ **95% Warmterecuperatie** met met tegenstroom kanaalwarmtewisselaar
- ✓ **Zomer-Bypass** volautomatisch
- ✓ **AWW-Bypass** volautomatisch
- ✓ **Verluchting: konstante debiet:** in balans!
- ✓ **Compact toestel met geruisloze werking**

Technische data - Type		HTZ 4	HTZ 8	HTZ 11	HTZ 15	HTZ 20
Voor gebouwen met een warmtevraag bij -14°C buitentemperatuur	kW max.	1 tot 4	8	11	15	22
Luchtdebiet toevoer/afvoerlucht	m³/h	70-350	70-350	70-350	70-900	70-900
Warmte terugwinning uit afvoerlucht met Tegenstroom-Kanaalwarmtewisselaar	%	95	95	95	95	95
Werkgebied luchttemperatuur	°C	-16 tot +35	-20 tot +35	-25 tot +35	-25 tot +35	-20 tot +35
Max. voorlooptemperatuur warmtepomp	°C	55	55	55	55	55
Nominaal vermogen/ COP bij A7/W35	kW/COP	5,40 / 4,91	10,40 / 5,20	14,00 / 5,38	17,50 / 5,30	24,40 / 5,42
Nominaal vermogen/ COP bij A2/W35	kW/COP	4,50 / 4,09	8,90 / 4,45	12,00 / 4,62	15,00 / 4,55	20,90 / 4,64
Koelmiddel	Type	R134a	R404a	R404a	R404a	R404a
Afmetingen H/B/D	cm	160x65x75	191x65x75	191x65x95	191x87x136	191x87x136
Gewicht	kg	ca. 200	ca. 230	ca. 250	ca. 270	ca. 300
Geluidsniveau (1 m)	dB(A)	52	53	54	55	57

Effiziento
Haustechnik GmbH
Wärmepumpe - Lüftung - Heizung

Effiziento Haustechnik GmbH
Langwiesenstraße 8
D 74363 Güglingen
Tel.: +49 (0) 71 35 / 98 82 - 0
Fax: +49 (0) 71 35 / 98 82 - 20
www.effiziento.de | info@effiziento.de

Sales contact België:

Kyoto Solutions
Hellemeersen 3
B-9910 Knesselare
T/F: +32(0)9328511
www.kyoto-solutions.be
info@kyoto-solutions.be